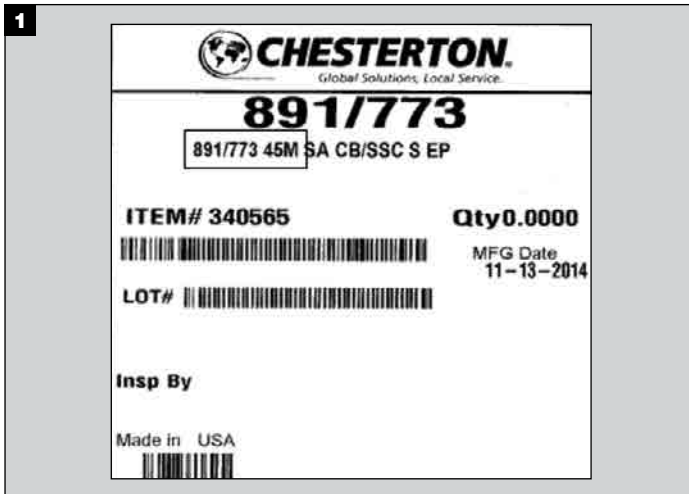
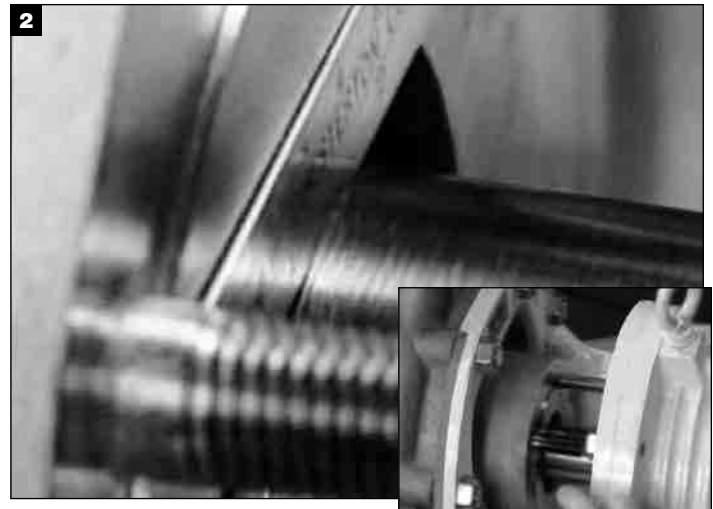


# 891/880 Komponentendichtung Einbauanleitung

Kleine Ausführungen 16 mm bis 65 mm



Siehe Etikett für Komponentenennung und Wellendurchmesser. Ermitteln, ob die Rotations-Baugruppe die kurze Ausführung ist (SH = short rotary).



Die Referenzpunkte zur Messung der Einbaumaße aus den Bildern auf Seiten 4 und 5 ablesen. Die Welle im Bereich mit dem Referenzpunkt mit einer farbigen Kennzeichnungsflüssigkeit besprühen und den Punkt anzeichnen.

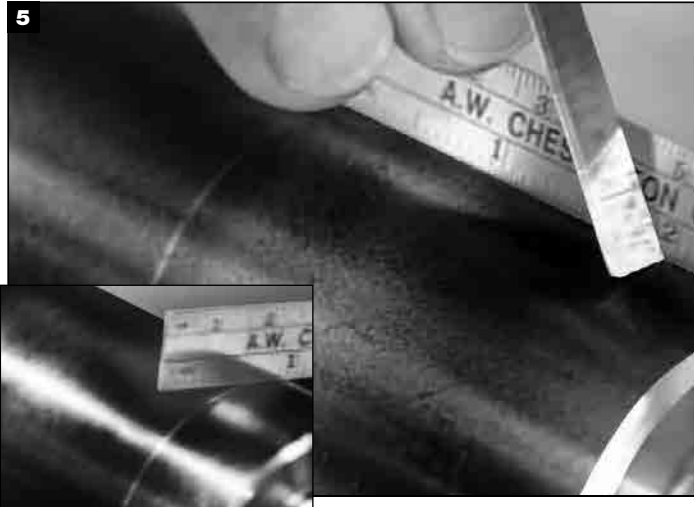


Das Dichtungsgehäuse aus der Anlage ausbauen.

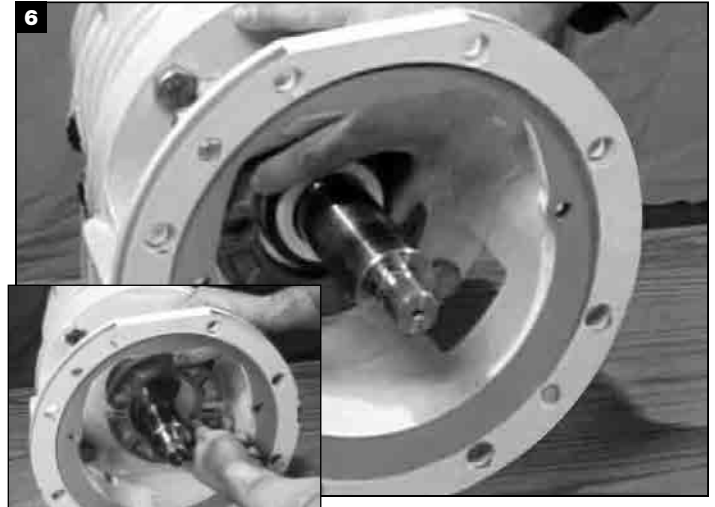
891 Small – METRIC (all dimensions are in millimeters)

Shaft	714	719	723	777	725	755
16						
18				40.0		
20				40.0		
22				40.0		
24				40.0		
25				40.0	46.1	
28		39.7	39.7	40.0	46.1	
30			39.7	40.0		
32		49.2	49.2	48.9	55.5	
33				48.9		
35		49.2	49.2	48.9	55.5	
38		49.2	49.2	48.9	55.5	
40		49.2	49.2	48.9	56.7	

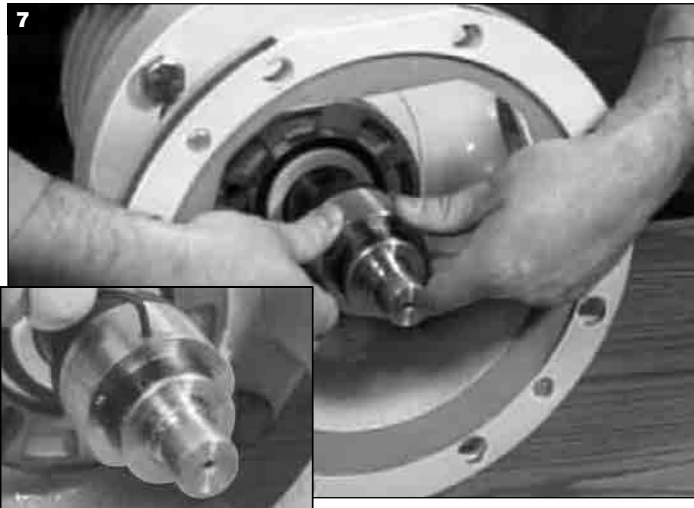
Die Maße aus den Tabellen auf Seiten 6 und 7 ermitteln, indem die Modellnummer für die stationäre Baugruppe mit dem Wellendurchmesser auf dem Etikett abgestimmt wird. Die Einbaumaße aus den Bildern auf Seiten 4 und 5 berechnen.



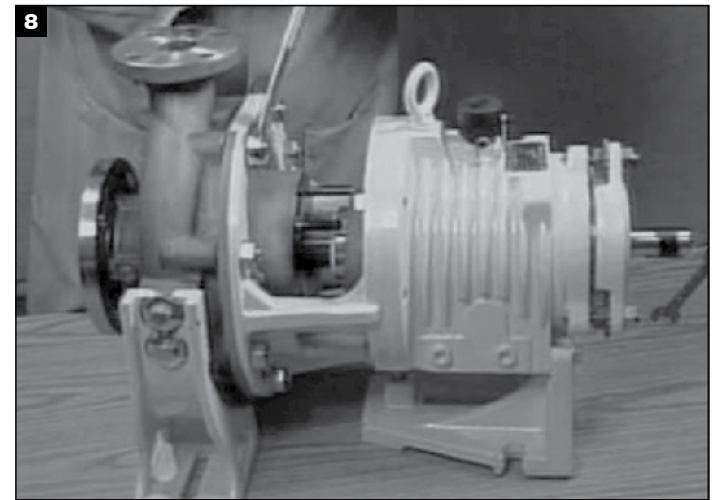
*Kennzeichnungsflüssigkeit auf das Ende der Welle sprühen und das Einbaumaß vom Referenzpunkt messen und anzeichnen.*



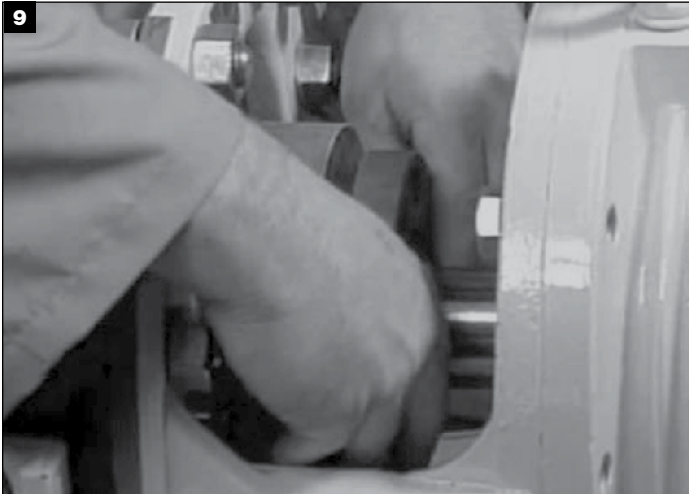
*Den Flansch und dann die Gleitringfläche über die Welle schieben. Die Gleitringfläche in den Flansch einpressen, wenn diese mit einem O-Ring montiert wird.*



*Eine dünne Schicht Schmierfett auf den Wellen-O-Ring auftragen und die Rotations-Baugruppe auf die Welle schieben, bis die hintere Kante mit der gemessenen Markierung abschließt. Alle Feststellschrauben gleichmäßig festziehen.*



*Das Dichtungsgehäuse (hintere Abdeckung) wieder auf der Anlage montieren.*



*Den Gleitring in den Flansch einsetzen und den Flansch oben an der Dichtraum-Stirnfläche befestigen.*

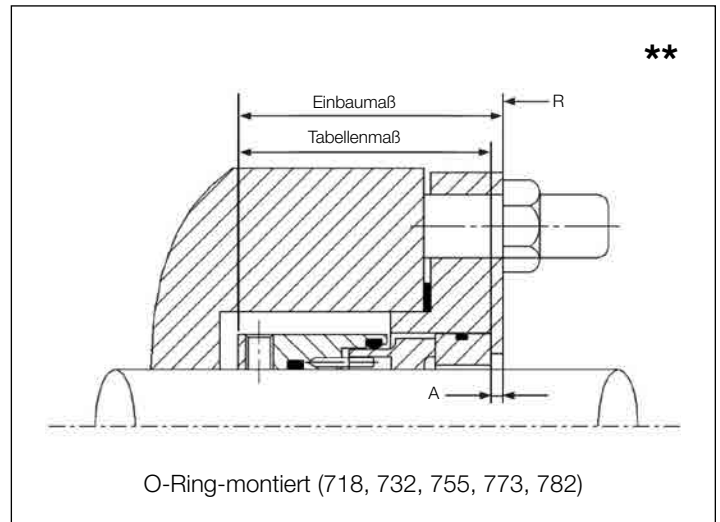
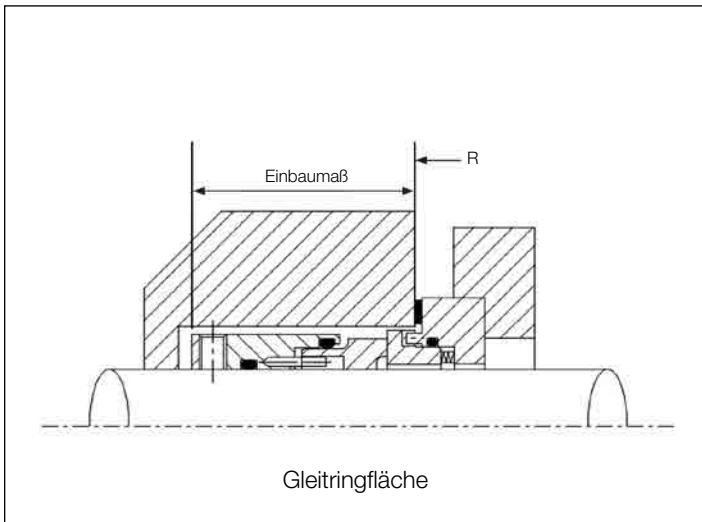
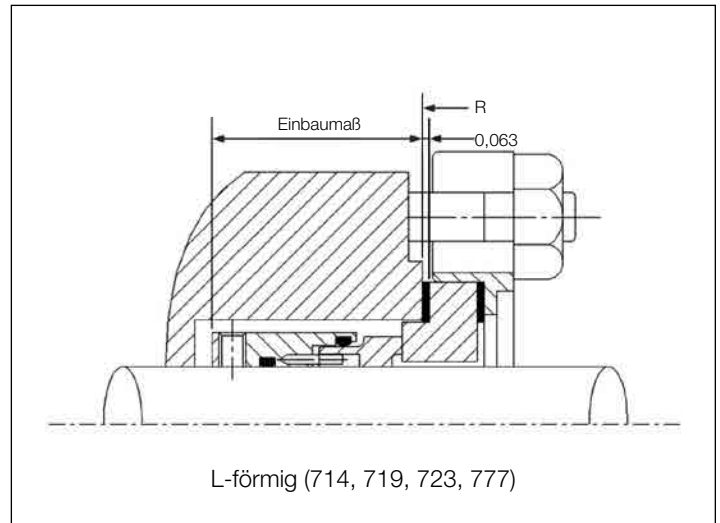
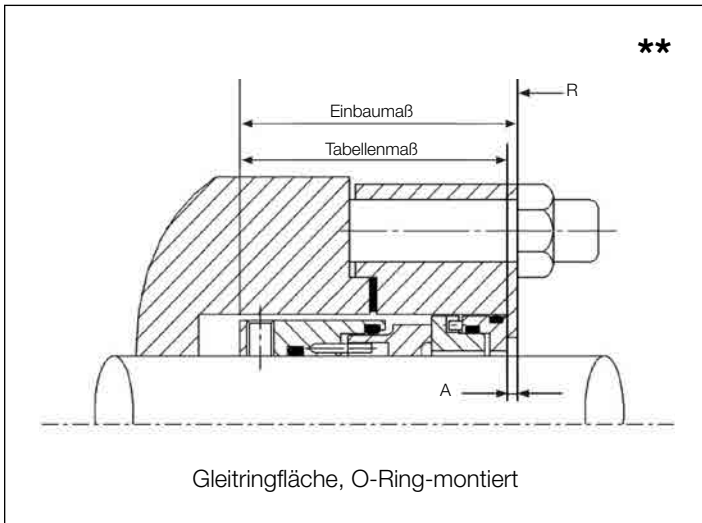
### **VORSICHTSMASSNAHMEN**

---

Diese Anweisungen sind allgemeiner Natur. Es wird vorausgesetzt, dass der Mechaniker mit Dichtungen und insbesondere mit den jeweiligen Werksanforderungen für den erfolgreichen Einsatz von Gleitringdichtungen vertraut ist. Im Zweifelsfall muss Hilfe von einem mit Dichtungen vertrauten Werksmitarbeiter angefordert werden oder der Einbau solange aufgeschoben werden, bis ein Dichtungsvertreter verfügbar ist. Es müssen alle erforderlichen Hilfsmaßnahmen für einen erfolgreichen Betrieb (Beheizung, Kühlung, Spülung) sowie Sicherheitsvorrichtungen angewendet werden.

Diese Entscheidungen müssen vom Benutzer getroffen werden. Die Entscheidung zum Einsatz dieser Dichtung oder beliebiger anderer Chesterton-Dichtungen für einen bestimmten Anwendungsfall liegt im Verantwortungsbereich des Kunden. Die Gleitringdichtung während des Betriebs aus keinem Grund anfassen. Den Antrieb aussperren oder auskuppeln, bevor Arbeiter Kontakt mit der Dichtung haben. Die Gleitringdichtung nicht anfassen, wenn sie Kontakt mit heißen oder kalten Flüssigkeiten hat. Sicherstellen, dass alle Werkstoffe der Gleitringdichtung mit der Prozessflüssigkeit verträglich sind. Das verhindert mögliche Körperverletzungen.

# BILDER FÜR DEN EINBAU

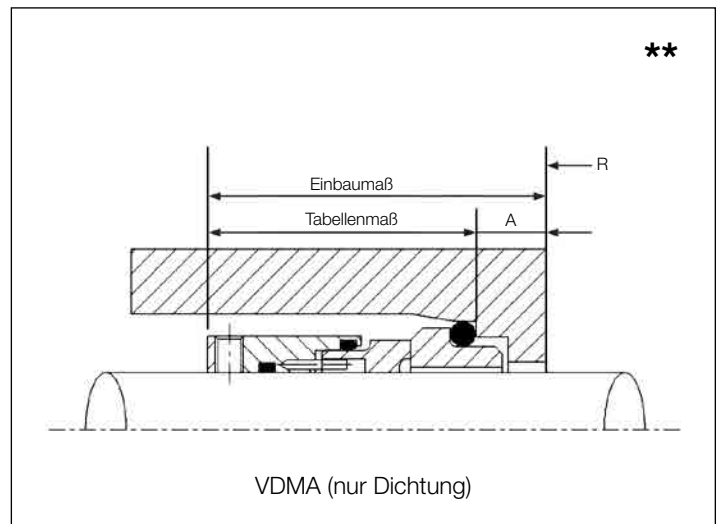
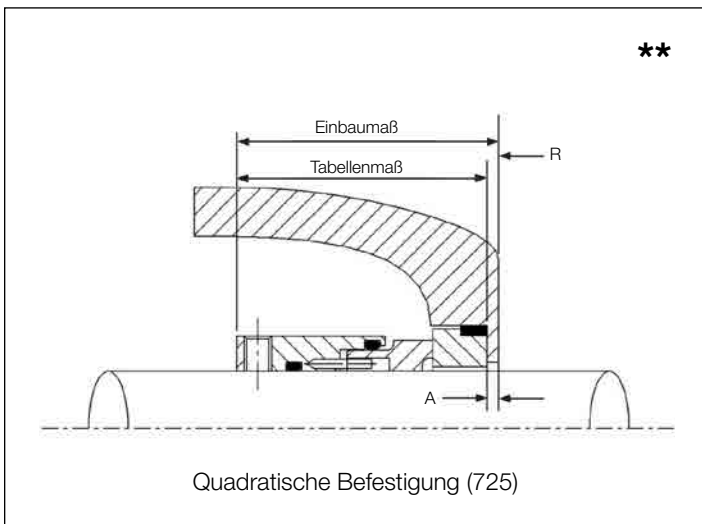
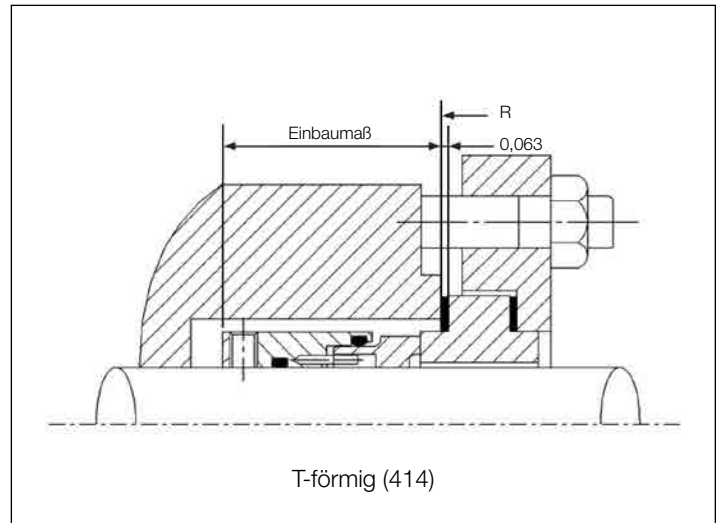
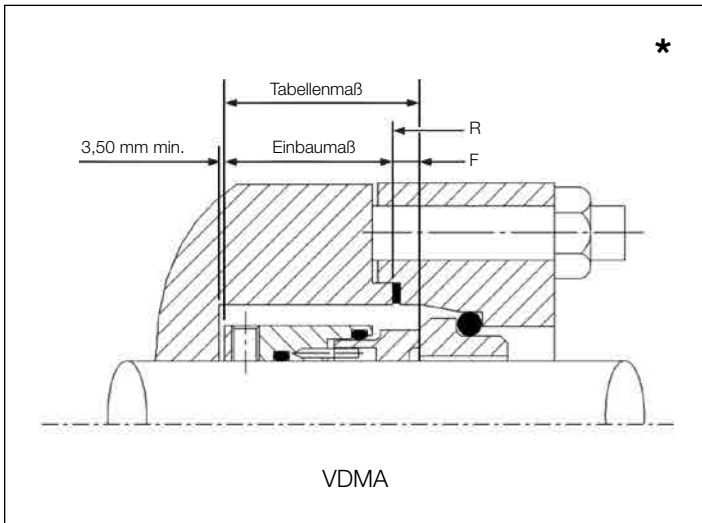


R = Referenzpunkt

\*\*Einbaumaß = Tabellenmaß + „A“

\*Einbaumaß = Tabellenmaß - „F“

# BILDER FÜR DEN EINBAU



R = Referenzpunkt

\*\*Einbaumaß = Tabellenmaß + „A“

\*Einbaumaß = Tabellenmaß - „F“

# ABMESSUNGEN (MM)

## 891 Klein – METRISCH (alle Abmessungen in Millimeter)

Welle	714	719	723	777	725	755	718	773	732	VDMA		SAS	D	E
										Nur Dichtung	Dichtungsflansch			
16													115	120
18				40,0						45	35		116	121
20				40,0				45,3	45,3	45	35		117	122
22				40,0						45	35		118	123
24				40,0						45	35		119	125
25			39,7	40,0	46,1			46,1		45	35	39,8	120	125
28		39,7	39,7	40,0	46,1			46,1		45	35	39,8	122	127
30			39,7	40,0					51,0	45	35		123	128
32		49,2	49,2	48,9	55,5			55,6	55,6	54,4	44,4	49,2	124	130
33				48,9						54,4	44,4	49,2	125	131
35		49,2	49,2	48,9	55,5			55,6	55,6	54,4	44,4	49,2	126	132
38		49,2	49,2	48,9	55,5			55,6		55,4	44,4	49,2	128	134
40		49,2	49,2	48,9	56,7			57,2	57,2	55,4	44,4	49,2	129	135
43				48,9						55,4	44,4	49,2	131	137
45			49,2	48,9	56,7			57,2		55,4	44,4	49,2	133	139
48				48,9						55,4	44,4	49,2	134	141
50		49,2	49,2	48,9	56,7		57,2	57,2		57,4	44,4	49,2	136	142
53				48,9						57,4	44,4	49,2	137	144
55		49,2	49,2	48,9	56,7		58,8	58,8		57,4	44,4	49,2	139	145
58				48,9									141	148
60		49,2	49,2	48,9	56,7	58,8	58,8	58,8	58,8	57,4	44,4	49,2	142	148
63				48,9									144	151
65	49,2	49,2	49,2	48,9	56,7			60,4	60,4	57,4	44,4	49,2	145	151

## 891 Kurz – METRISCH (alle Abmessungen in Millimeter)

32		39,7	39,7	39,5	46,1			46,1	46,1	45	35	39,8	124	130
33				39,5						45	35	39,8	125	131
35		39,7	39,7	39,5	46,1			46,1	46,1	45	35	39,8	126	132
38		39,7	39,7	39,5	46,1			46,1		46	35	39,8	128	134
40		39,7	39,7	39,5	47,3			47,7	47,7	46	35	39,8	129	135
45			39,7	39,5	47,3			47,7		46	35	39,8	133	139
50		39,7	39,7	39,5	47,3		47,7	47,7		48	35	39,8	136	142
53				39,5						48	35	39,8	137	144
55		39,7	39,7	39,5	47,3		49,3	49,3		48	35	39,8	139	145

## 880 Klein – METRISCH (alle Abmessungen in Millimeter)

16													115	120
18				40,0						45	35		116	121
20				40,0				45,3	45,3	45	35		117	122
22				40,0						45	35		118	123
24				40,0						45	35		119	125
25			39,7	40,0	46,1			46,1		45	35	39,8	120	125
28		39,7	39,7	40,0	46,1			46,1	46,1	45	35	39,8	122	127
30			39,7	40,0					51	45	35		123	128
32		49,2	49,2	48,9	55,5			55,6	55,6	54,4	44,4	49,2	124	130
33				48,9						54,4	44,4	49,2	125	131
35		49,2	49,2	48,9	55,5			55,6	55,6	54,4	44,4	49,2	126	132
38		49,2	49,2	48,9	55,5			55,6		55,4	44,4	49,2	128	134
40		49,2	49,2	48,9	56,7			57,2	57,2	55,4	44,4	49,2	129	135
42			49,2	48,9	56,7			57,2				49,2	131	137
43				48,9						55,4	44,4	49,2	131	137
45			49,2	48,9	56,7			57,2		55,4	44,4	49,2	133	139
48				48,9						55,4	44,4	49,2	134	141
50		49,2	49,2	48,9	56,7		57,2	57,2		57,4	44,4	49,2	135	142
53				48,9						57,4	44,4	49,2	137	144
55		49,2	49,2	48,9	56,7		58,8	58,8		57,4	44,4	49,2	139	145
60		49,2	49,2	48,9	56,7	58,8	58,8	58,8	58,8	57,4	44,4	49,2	142	148
65	49,2	49,2	49,2	48,9	56,7			60,4	60,4	57,4	44,4	49,2	145	151

## 880 Kurz – METRISCH (alle Abmessungen in Millimeter)

16													115	120
32		39,7	39,7	39,5	46,1			46,1	46,1	45	35	39,8	124	130
45			39,7	39,5	47,3			47,7		46	35	39,8	133	139

D – Statischer O-Ring  
E – Dynamischer O-Ring

# ABMESSUNGEN (ZOLL)

## 891 Klein – ZOLL (alle Abmessungen in Zoll)

Welle	714	719	723	725	755	718	773	782	732	ORM/ Gleitringfläche	Scheibenmontiert		414	Gleitring- fläche	D	E	
											Kein ADPT	Dichtungsflansch					
0,625								1,78	1,78	1,78		1,31	1,06		114	120	
0,750								1,78	1,78	1,78		1,31	1,06		116	122	
0,875								1,78	1,78	1,78		1,31	1,06		118	124	
1,000	1,56	1,56		1,81		1,82		1,82	1,82	1,82	2,01			1,56	1,57	120	126
1,125	1,56	1,56	1,56	1,81				1,82	1,82	1,82	2,01			1,56	1,57	122	128
1,250	1,94	1,94		2,19	2,19			2,19	2,19	2,19	2,38			1,94	1,94	124	130
1,375	1,94	1,94	1,94	2,19	2,19			2,19	2,19	2,19	2,38			1,94	1,94	126	132
1,500	1,94	1,94	1,94	2,19	2,19	2,19		2,19	2,19	2,19	2,38			1,94	1,94	128	134
1,625	1,94	1,94		2,24	2,25	2,25		2,25	2,25	2,25	2,38			1,94	1,94	130	136
1,750	1,94	1,94	1,94	2,24	2,25	2,25		2,25	2,25	2,25	2,38			1,94	1,94	132	138
1,875	1,94	1,94	1,94	2,24	2,25	2,25		2,25	2,25	2,25	2,38			1,94	1,94	134	140
2,000	1,94	1,94		2,24	2,25	2,25		2,25	2,25	2,25				1,94	1,94	136	142
2,125	1,94	1,94	1,94	2,24	2,32	2,32		2,32	2,32	2,32	2,38			1,94	1,94	138	144
2,250	1,94	1,94		2,24	2,32	2,32		2,32	2,32	2,32	2,38			1,94	1,94	140	146
2,375	1,94	1,94	1,94	2,24	2,32	2,32		2,32	2,32	2,32				1,94	1,94	142	148
2,500	1,94	1,94		2,24	2,32	2,32		2,32	2,32	2,32	2,38			1,94	1,94	144	150
2,625	1,94	1,94	1,94	2,24		2,38	2,38	2,38	2,38		2,38			1,94	1,94	146	151

## 891 Kurz – ZOLL (alle Abmessungen in Zoll)

1,250	1,56	1,56		1,81	1,82			1,82	1,82	1,82	2,01			1,56	1,57	124	130
1,375	1,56	1,56	1,56	1,81	1,82			1,82	1,82	1,82	2,01			1,56	1,57	126	132
1,500	1,56	1,56	1,56	1,81	1,82	1,82		1,82	1,82	1,82	2,01			1,56	1,57	128	134
1,625	1,56	1,56		1,86	1,88	1,88		1,88	1,88	1,88	2,01			1,56	1,57	130	136
1,750	1,56	1,56	1,56	1,86	1,88	1,88		1,88	1,88	1,88	2,01			1,56	1,57	132	138
1,875	1,56	1,56	1,56	1,86	1,88	1,88		1,88	1,88	1,88	2,01			1,56	1,57	134	140
2,000	1,56	1,56		1,86	1,88	1,88		1,88	1,88	1,88				1,56	1,57	136	142
2,125	1,56	1,56	1,56	1,86	1,94	1,94		1,94	1,94	1,94	2,01			1,56	1,57	138	144
2,250	1,56	1,56		1,86	1,94	1,94		1,94	1,94	1,94	2,01			1,56	1,57	140	146
2,500	1,56	1,56		1,86	1,94	1,94		1,94	1,94	1,94	2,01			1,56	1,57	144	150
2,625	1,56	1,56	1,56	1,86		2,00	2,00	2,00	2,00		2,01			1,56	1,57	146	151

## 880 Klein – ZOLL (alle Abmessungen in Zoll)

0,625								1,78	1,78	1,78		1,31	1,06		114	120	
0,750								1,78	1,78	1,78		1,31	1,06		116	122	
0,875								1,78	1,78	1,78		1,31	1,06		118	124	
1,000	1,56	1,56		1,81		1,82		1,82	1,82	1,82	2,01			1,56	1,57	120	126
1,125	1,56	1,56	1,56	1,81				1,82	1,82	1,82	2,01			1,56	1,57	122	128
1,250	1,94	1,94		2,19	2,19			2,19	2,19	2,19	2,38			1,94	1,94	124	130
1,375	1,94	1,94	1,94	2,19	2,19			2,19	2,19	2,19	2,38			1,94	1,94	126	132
1,500	1,94	1,94	1,94	2,19	2,19	2,19		2,19	2,19	2,19	2,38			1,94	1,94	128	134
1,625	1,94	1,94		2,24	2,25	2,25		2,25	2,25	2,25	2,38			1,94	1,94	130	136
1,750	1,94	1,94	1,94	2,24	2,25	2,25		2,25	2,25	2,25	2,38			1,94	1,94	132	138
1,875	1,94	1,94	1,94	2,24	2,25	2,25		2,25	2,25	2,25	2,38			1,94	1,94	134	140
2,000	1,94	1,94		2,24	2,25	2,25		2,25	2,25	2,25				1,94	1,94	136	142
2,125	1,94	1,94	1,94	2,24	2,32	2,32		2,32	2,32	2,32	2,38			1,94	1,94	138	144
2,250	1,94	1,94		2,24	2,32	2,32		2,32	2,32	2,32	2,38			1,94	1,94	140	146
2,375	1,94	1,94	1,94	2,24	2,32	2,32		2,32	2,32	2,32				1,94	1,94	142	148
2,500	1,94	1,94		2,24	2,32	2,32		2,32	2,32	2,32	2,38			1,94	1,94	144	150
2,625	1,94	1,94	1,94	2,24		2,38	2,38	2,38	2,38		2,38			1,94	1,94	146	151

## 880 Kurz – ZOLL (alle Abmessungen in Zoll)

0,625								1,78	1,78	1,78		1,31	1,06		114	120	
0,750								1,78	1,78	1,78		1,31	1,06		116	122	
0,875								1,78	1,78	1,78		1,31	1,06		118	124	
1,000	1,56	1,56		1,81		1,82		1,82	1,82	1,82	2,01			1,56	1,57	120	126
1,125	1,56	1,56	1,56	1,81				1,82	1,82	1,82	2,01			1,56	1,57	122	128
1,250	1,56	1,56		1,81	1,82			1,82	1,82	1,82	2,01			1,56	1,57	124	130
1,375	1,56	1,56	1,56	1,81	1,82			1,82	1,82	1,82	2,01			1,56	1,57	126	132
1,500	1,56	1,56	1,56	1,81	1,82	1,82		1,82	1,82	1,82	2,01			1,56	1,57	128	134
1,625	1,56	1,56		1,86	1,88	1,88		1,88	1,88	1,88	2,01			1,56	1,57	130	136
1,750	1,56	1,56	1,56	1,86	1,88	1,88		1,88	1,88	1,88	2,01			1,56	1,57	132	138
2,000	1,56	1,56		1,86	1,88	1,88		1,88	1,88	1,88				1,56	1,57	136	142

D – Statischer O-Ring

E – Dynamischer O-Ring



## BETRIEBSGRENZEN

---

### **Druck:**

Abhängig von Wellendurchmesser, Drehzahl und Gleitflächenkombination:

#### **891**

Bis zu 711 mm (28") Hg Vakuum

Größen 18 mm bis 30 mm: bis zu 21 bar  
( $\frac{3}{4}$ " bis  $1\frac{1}{4}$ ") (300 psi)

Größen 40 mm bis 110 mm: bis zu 42 bar  
( $1\frac{3}{8}$ " bis  $4\frac{1}{2}$ ") (600 psi)

Größen 120 mm bis 200 mm: bis zu 28 bar  
( $4\frac{3}{4}$ " bis 8") (400 psi)

#### **880**

Bis zu 711 mm (28") Hg Vakuum

Größen 18 mm bis 30 mm: bis zu 21 bar  
( $\frac{3}{4}$ " bis  $1\frac{1}{4}$ ") (300 psi)

Größen 40 mm bis 200 mm: bis zu 28 bar  
( $1\frac{3}{8}$ " bis 8") (400 psi)

### **Temperatur:**

Bis zu 205 °C mit FKM

Bis zu 150 °C mit EDPM

-18 °C bis 260 °C mit FEPM

-30 °C bis 230 °C mit FFKM

## RÜCKSENDUNG

---

### **Rücksenden von Dichtungen zur Reparatur und Anforderungen an die Risikobewertung**

Jede an Chesterton zurückgeschickte Gleitringdichtung, die bereits in Betrieb war, muss unseren Anforderungen an die Risikobewertung erfüllen.

Scannen Sie den QR-Code mit Ihrem Mobiltelefon ein oder besuchen Sie unsere Website unter

[www.chesterton.com/Mechanical\\_Seal>Returns](http://www.chesterton.com/Mechanical_Seal>Returns), um Informationen über die Voraussetzungen zum Zurückschicken von Dichtungen zur Reparatur oder Dichtungsanalyse zu erhalten.



860 Salem Street  
Groveland, MA 01834 USA  
Telefon: +1 781-438-7000 Fax: +1 978-469-6528  
[www.chesterton.com](http://www.chesterton.com)

© 2015 A.W. Chesterton Company.  
® Gesetzlich geschützte Marke der A.W. Chesterton Company in  
den USA und anderen Ländern eingetragen.

Chesterton ISO-Zertifikate sind erhältlich unter [www.chesterton.com/corporate/iso](http://www.chesterton.com/corporate/iso)